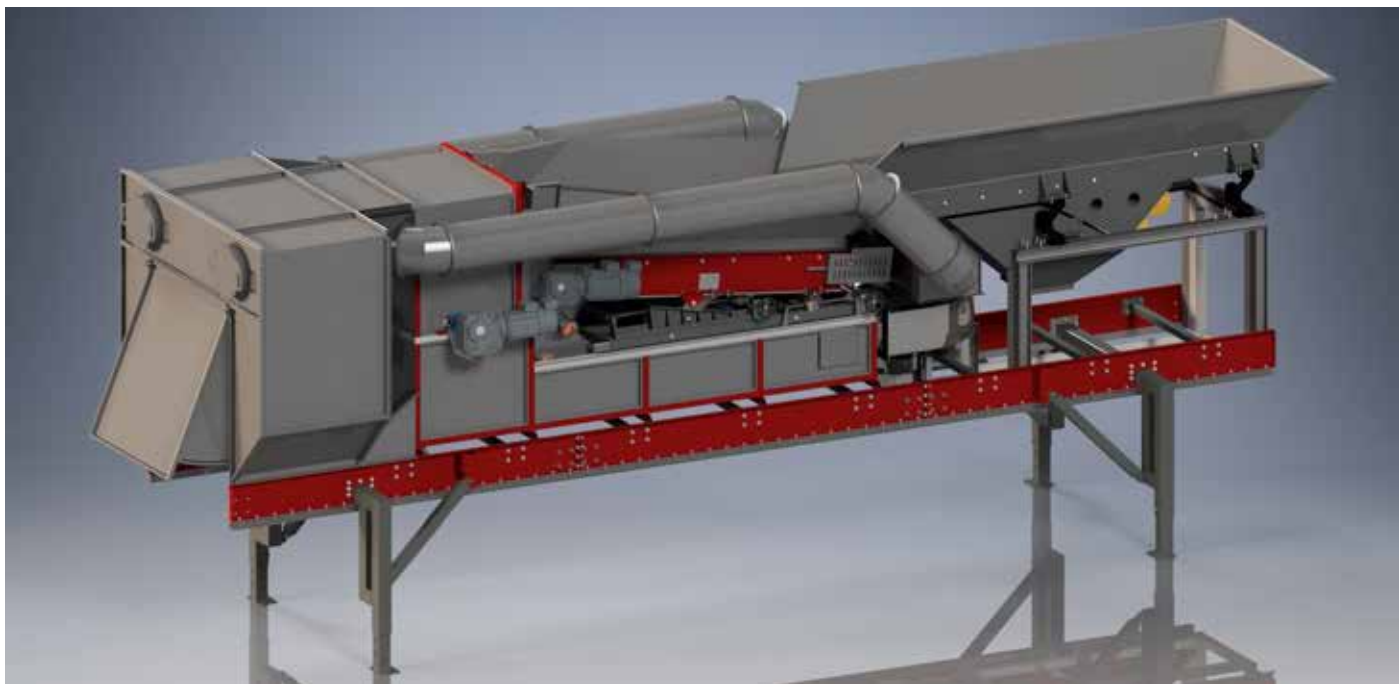


# AIR P

## SEPARATORI AEREAULICI FISSI E MOBILI



I separatori aeraulici della serie **AIR P** sono sistemi estremamente versatili progettati per **valorizzare e separare le frazioni pesanti da quelle leggere di rifiuti pretriturati o vagliati** (come ad esempio 80% pietre, vetro, metalli, plastiche pesanti e 20% film nylon, multimateriale plastico, carta, cavi, spugna..)

La tecnologia di gestione dei flussi d'aria, con particolari deflettori conformati, garantisce una **qualità di separazione superiore**, grazie all'esperienza della casa madre OMAR, che da più di 40 anni opera nel settore dell'aspirazione e filtrazione dell'aria ed abbattimento di inquinanti.

Il **sistema è completamente regolabile** (controllo dei flussi d'aria e dei deflettori, della velocità del nastro, dell'altezza e dell'avvicinamento) ed è dotato di un preciso controllo di processo che evita costose manutenzioni e fermi macchina della linea di macinazione.

Le macchine aerauliche della serie **AIR P** sono caratterizzate da un **design compatto, possono essere fisse o mobili** e installate e integrate in impianti già esistenti tra un tritratore primario e un secondario (macinatore veloce).



Frazione pesante



Frazione leggera

## MATERIALE TRATTATO

Metalli misti in ingresso



Frazione pesante    Frazione leggera



Multimateriale

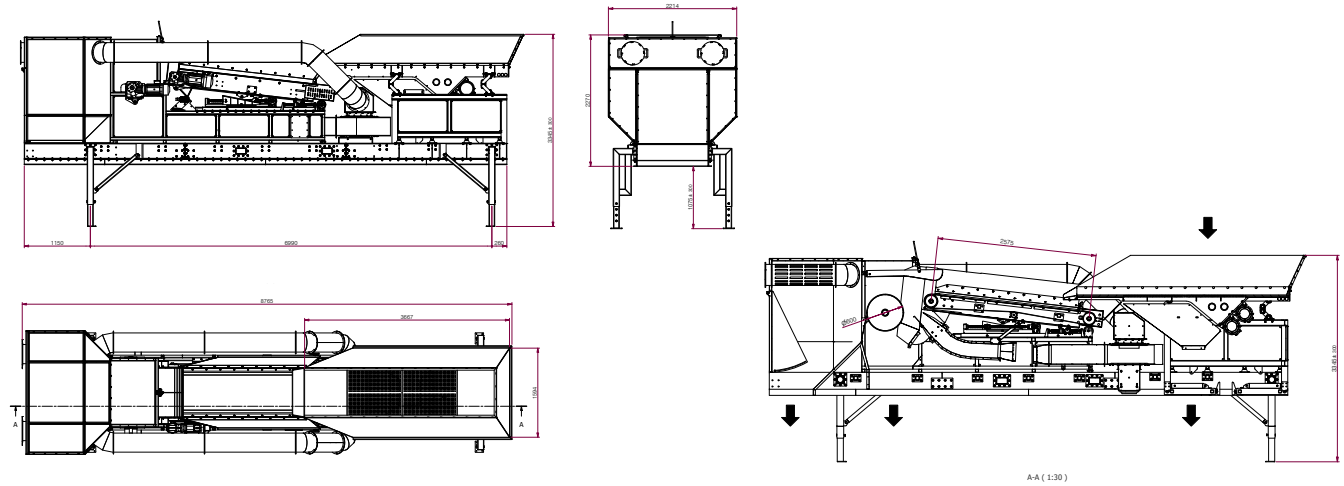


Frazione leggera (plastiche, nylon)

Frazione pesante (vetro)



## DETTAGLI TECNICI



Modello AIR P

Modello	Produzione Ton/h	Densità kg/m <sup>3</sup> materiale in entrata	Dimensioni materiale in entrata max mm
AIR 3000	3	600/900	100/150
AIR 5000	5	600/900	150/200
AIR 10000	10	600/900	150/200
AIR 20000	20	600/900	150/200