

# TSO

## DESGARRADORES



ITR es especializada en el desarrollo y en la fabricación de **líneas y sistemas completos de reciclaje para el tratamiento de residuos metálicos ferrosos y no ferrosos**. Los desgarradores TSO están diseñados para obtener el **máximo rendimiento en el procesamiento de diferentes tipos de material para el tratamiento de chatarra ferrosa y no ferrosa**, con modelos dedicados para el procesamiento de:

- RAEE, residuos y plásticos embalados
- Residuos sólidos urbanos, residuos desde recogida indiferenciada, residuos voluminosos, residuos industriales, neumáticos fuera de uso, madera.

Permiten **una reducción volumétrica precisa y desbaste del material**, preparándolo para los procesos siguientes de valorización y separación.

Son máquinas estructuralmente sólidas y resistentes fabricadas por **aceros de calidad superior** y caracterizadas por una extrema versatilidad, gracias a la posibilidad de configurar las cuchillas para muchos tipos de materiales diferentes a procerar y según las diferentes necesidades de producción.

La estructura de la cámara de corte permite un **rápido mantenimiento** y sustitución de los componentes sujetos a desgaste (cuchillas, espaciadores y contracuchillas), **reduciendo los costos de gestión** y los tiempos de inactividad de la máquina. Las máquinas están equipadas con el sistema a dos ejes a baja velocidad y inversión de marcha automática para asegurar la mejor trituración y efi-



ciencia energética. Gracias a los estudios y pruebas realizadas, ITR ha desarrollado sistemas de procesamiento del material dedicados, con motorización eléctrica o hidráulica (para las aplicaciones más pesadas). El tablero eléctrico de control de la máquina y del sistema es fácil e intuitivo por administrar, contiene todos los dispositivos de control, control de potencia, accionamiento, circuitos de seguridad. El cheque esta completo de pantalla táctil para la visualización de los comandos y para configurar los programas de función dedicados para cada tipo de material. Los desgarradores de la serie TSO son perfectamente integrables en los **sistemas de fábrica inteligente 4.0**.

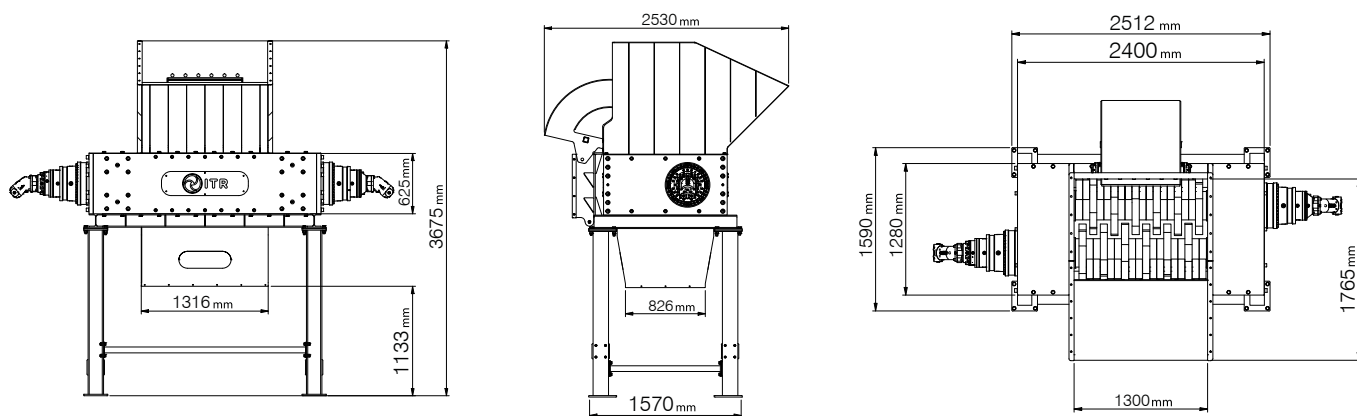


## MATERIAL PROCESADO

Desgarradores para RAEE



## DETALLES TÉCNICOS



Modelo TSO100

Modelo	Cámara de corte mm	Tipo de cuchillas	Potencia kW	Versión
ITR TSO 100	1.100x900	Fijas	1x 37 + 1x 7,5	Eléctrica / Hidráulica
			2x 37	
ITR TSO 130	1.300x1.100	Fijas	1x 37 kW + 1x 55 kW	Eléctrica / Hidráulica
ITR TSO 150	1.500x1.100	Fijas	2x 75	Eléctrica / Hidráulica



ITR Recycling Technologies  
 es una marca de O.M.A.R. Srl  
 Tel. +39 - 0422 521028  
 info@itrimpanti.com  
 www.itrimpanti.com

O.M.A.R. Srl  
 Via Marmolada, 2 Z.I. Nord  
 31027 Spresiano - TV - Italy  
 Tel. +39 - 0422 725890  
 Fax. +39 - 0422 725959  
 info@omar.it  
 www.omar.it