

TSS

TRITURATORI/CESOIE ROTANTI



ITR è specializzata nello sviluppo e nella produzione di **linee e impianti completi di riciclaggio per il trattamento del rifiuto metallico ferroso e non ferroso.**

I trituratori TSS sono stati concepiti per **ottenere massima resa nella lavorazione di diversi tipi di materiale** come rottame metallico ferroso e non ferroso, rifiuti urbani, pneumatici fuori uso, legno, plastica, rifiuti elettronici.

Permettono una **precisa riduzione volumetrica del materiale**, preparandolo per i successivi processi di valorizzazione e separazione.

Sono macchine strutturalmente solide e resistenti che impiegano **acciai di qualità superiore ed estremamente versatili**, grazie alla possibilità di configurazione delle lame per la lavorazione di molti tipi di materiale e diverse esigenze di produzione.

La composizione della camera di taglio consente una **rapida manutenzione** e sostituzione dei componenti soggetti ad usura (lame, distanziali e controlame), **riducendo i costi di gestione** e le tempistiche di fermo macchina.

Le macchine sono dotate di sistema a due alberi a bassa velocità e inversione di marcia automatica per garantire



la **migliore triturazione ed efficienza energetica.**

Grazie agli studi e ai test effettuati, ITR ha sviluppato sistemi di lavorazione del materiale dedicati, con motorizzazione elettrica o idraulica (per le applicazioni più gravose).

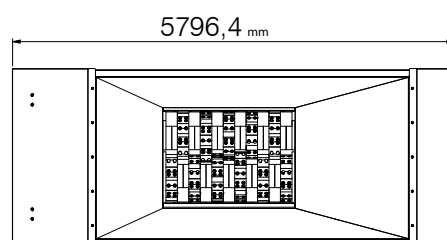
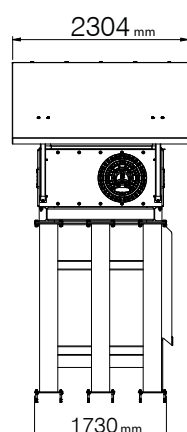
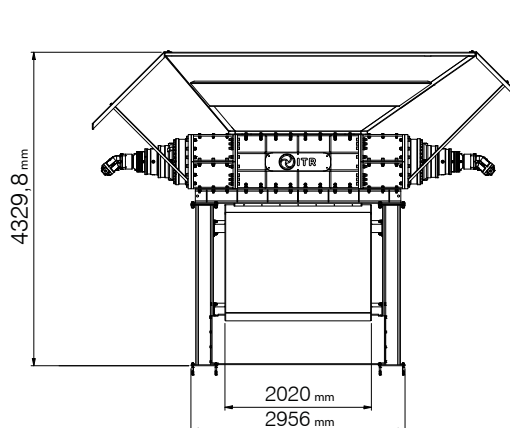
Il quadro elettrico di gestione macchina e impianto è di **facile ed intuitiva gestione**, contiene tutti i dispositivi di comando, controllo potenza, azionamento, i circuiti di sicurezza.

Il controllo è completo di touch screen per la visualizzazione dei comandi e per l'impostazione di **programmi di funzionamento dedicati** per ogni tipologia di materiale.

I trituratorini della serie TSS sono perfettamente **integrabili nei sistemi di fabbrica intelligente 4.0.**



DETTAGLI TECNICI



Model TSS180

Modello	Camera di taglio mm	Lame	Potenza KW	Versione
ITR TSS 100	1.100x900	Fisse	2x 30	Elettrica / Idraulica
			2x 37	
			1x 90	
			1x 90	
ITR TSS 130	1.300x1.100	Fisse / con denti intercambiabili	2x 55	Elettrica / Idraulica
			2x 75	
ITR TSS 150	1.500x1.100	Fisse / con denti intercambiabili	2x 75	Elettrica / Idraulica
			1x 160	
ITR TSS 180	1.800x1.350	Fisse / con denti intercambiabili	1x 250	Idraulica
			1x 315	
ITR TSS 200	2.000x1.500	Fisse / con denti intercambiabili	1x 355	Idraulica
			2x 200	



ITR Recycling Technologies
 è un marchio **O.M.A.R. Srl**
 Tel. +39 - 0422 521028
 info@itrimpanti.com
 www.itrimpanti.com

O.M.A.R. Srl
 Via Marmolada, 2 Z.I. Nord
 31027 Spresiano - TV - Italy
 Tel. +39 - 0422 725890
 Fax. +39 - 0422 725959
 info@omar.it
 www.omar.it