

HMM 100 - 130

MULINI A MARTELLI MOBILI



I mulini a martelli mobili della serie **HMM 100 - 130** sono progettati per ottenere **massima resa nella lavorazione dei metalli ferrosi e non ferrosi** negli impieghi più gravosi.

Sono impianti di macinazione **installati su pianale mobile, sollevabile tramite pistoni**, completi di sistema di separazione magnetica e di estrazione del materiale dedicato per applicazioni gravose: ne risulta un **impianto di frantumazione e selezione compatto**, in grado di soddisfare diverse esigenze di spazio e di lavorazione.

Sono caratterizzati da una struttura rinforzata, solida e resistente dotata di martelli pesanti, per la **lavorazione di elevati quantitativi di materiale** quali motori elettrici, rottame ferroso leggero, rottame metallico (alluminio profilo e carter). Si contraddistinguono per **l'ampia possibilità di configurazioni**, la movimentazione idraulica dei componenti principali e il rapido sistema di sostituzione delle griglie, che permettono massima flessibilità d'impiego, un netto **incremento della capacità produttiva** e una **riduzione dei costi di gestione**.

La gestione è **semplice e intuitiva**, con programmi di lavoro memorizzabili in base alla tipologia del materiale trattato. I mulini a martelli mobili della serie HMM sono perfettamente **integrabili nei sistemi di fabbrica intelligente 4.0**.



MATERIALE TRATTATO

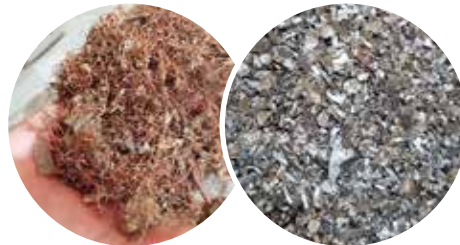
Impianto di trattamento rottame di alluminio



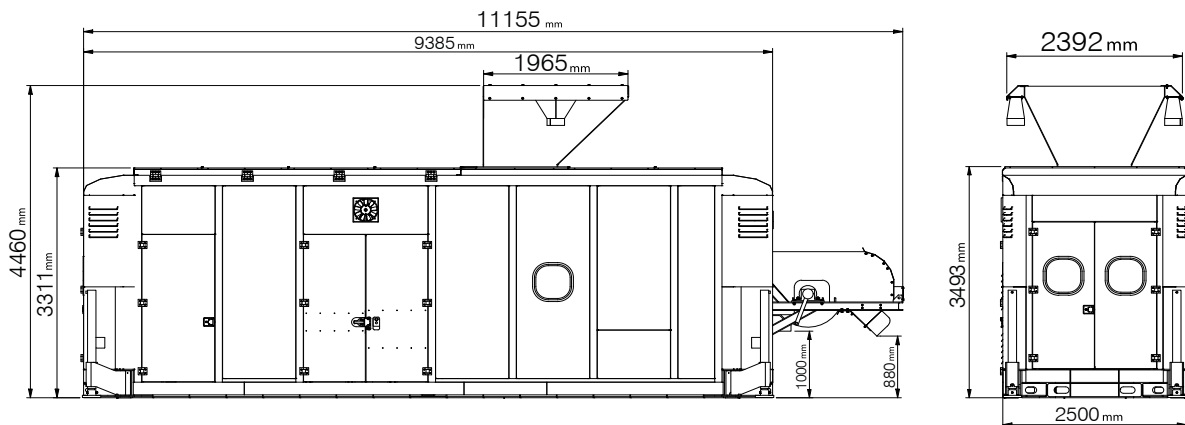
Impianto di trattamento barattolame da RSU



Impianto di trattamento motori elettrici



DETTAGLI TECNICI



Modello HMM100

Modello	N° Martelli	Camera di taglio mm	Potenza Kw	Produzione oraria Ton/h*
HMM 100	24	1.000	250-315	Fino a 8-10
HMM 130	32	1.300	315	Fino a 12

* La produzione oraria può variare a seconda del tipo di materiale lavorato e del tipo di griglia utilizzata.