

HMS ref

MOLINOS DE MARTILLOS FIJOS REFINADORES



Los molinos de martillos refinadores de la serie **ITR HMS Ref** representan la mejor solución para obtener el **máximo rendimiento en la refinación de los metales ferrosos y no ferrosos** de pequeñas dimensiones como pequeños motores eléctricos y transformadores, componentes electrónicos procedentes de los RAEE, tarjetas electrónicas. Pueden ser usados también como refinadores antes de una línea de trituración del metal.

La tecnología innovadora de **facil control** y la **amplia posibilidad de configuración** hacen los molinos de martillos ITR HMS unos de los mejores en el sector, ofreciendo una gama completa capaz de satisfacer las necesidades de producción. Las máquinas se presentan con una estructura extremadamente sólida y resistente.

Los molinos de martillos refinadores ITR HMS Ref están equipados de serie con:

- Cinta transportadora de carga con tolva
- Dosificador de carga
- Transportador vibrante para la extracción del material
- Tablero eléctrico de control



MATERIAL PROCESADO

Transformadores



apas de aluminio y acero inoxidable



Alimentadores



Bobinas de los motores eléctricos



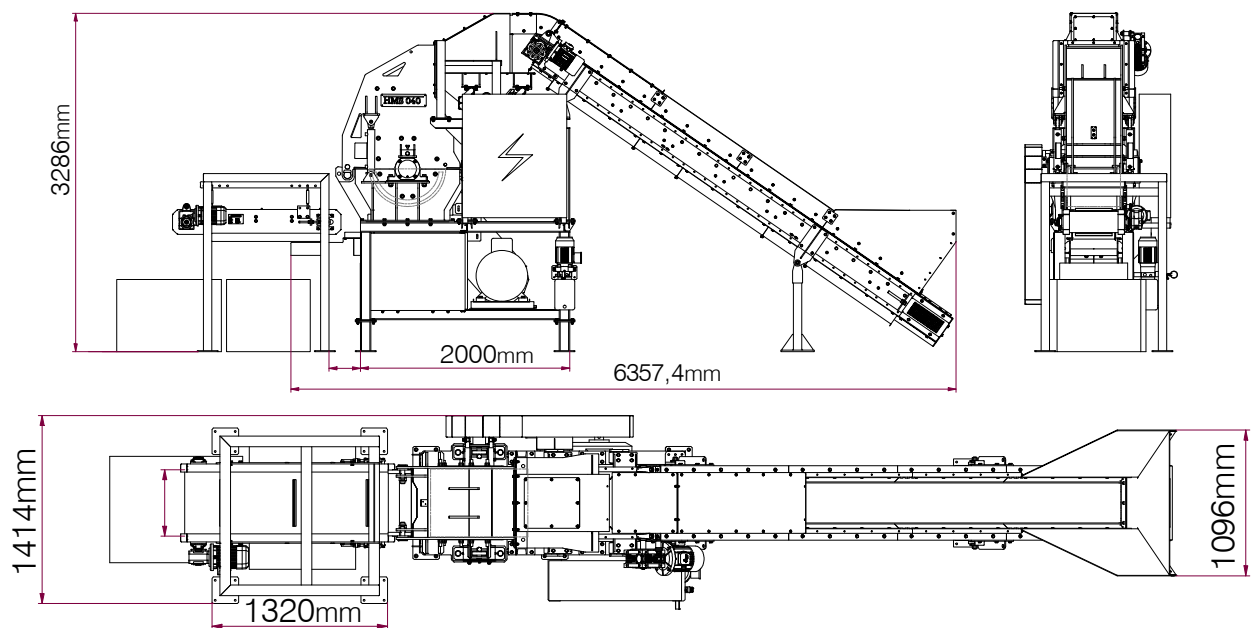
Cargadores de baterías



Tarjetas electrónicas



DETALLES TÉCNICOS



Modelo HMS 040 ref

Modelo	N° martillos	Cámara de corte mm	Potencia kW	Producción horaria Ton/h*
HMS 040 ref	20	400	55-75	Hasta 1
HMS 060 ref	24	600	75	Hasta 2

* La producción horaria puede cambiar según la tipología de material procesado y el tipo de rejilla empleada.