

HMS ref

MULINI A MARTELLI FISSI RAFFINATORI



I mulini a martelli raffinatori della serie **ITR HMS Ref** rappresentano la migliore soluzione per ottenere **massima resa nella raffinazione dei metalli ferrosi e non ferrosi** di piccole dimensioni come piccoli motorini elettrici e trasformatori, componenti elettronici provenienti da RAEE, schede elettroniche. Possono essere utilizzati anche come raffinatori a monte di una linea per la granulazione del metallo.

L'utilizzo di una tecnologia avanzata di **facile controllo**, unita ad un'**ampia possibilità di configurazione**, pongono i mulini a martelli ITR HMS ai vertici del settore, offrendo una gamma completa in grado di soddisfare le più diverse esigenze di produzione. Le macchine si presentano con una struttura estremamente solida e resistente.

I mulini a martelli raffinatori **ITR HMS Ref** hanno in dotazione standard:

- Nastro trasportatore di carico con tramoggia
- Dosatore di carico
- Piano vibrante di estrazione materiale
- Quadro elettrico di gestione



MATERIALE TRATTATO

Trasformatori



Tappi di Alluminio e Amagnetico



Alimentatori



Bobine



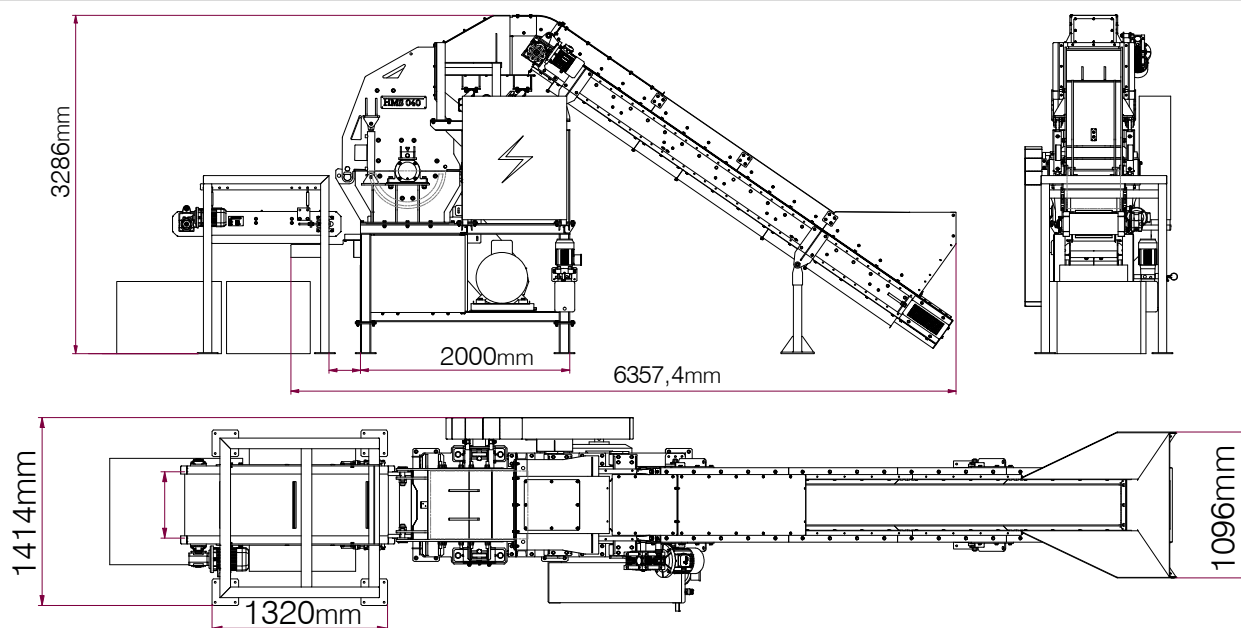
Caricabatterie



Schede Elettroniche



DETTAGLI TECNICI



Modello HMS 040 ref

Modello	N° Martelli	Camera di taglio mm	Potenza Kw	Produzione oraria Ton/h*
HMS 040 ref	20	400	55-75	Fino a 1
HMS 060 ref	24	600	75	Fino a 2

* La produzione oraria può variare a seconda del tipo di materiale lavorato e del tipo di griglia utilizzata.



ITR Recycling Technologies
 è un marchio O.M.A.R. Srl
 Tel. +39 - 0422 521028
 info@itrimpanti.com
 www.itrimpanti.com

O.M.A.R. Srl
 Via Marmolada, 2 Z.I. Nord
 31027 Spresiano - TV - Italy
 Tel. +39 - 0422 725890
 Fax. +39 - 0422 725959
 info@omar.it
 www.omar.it